

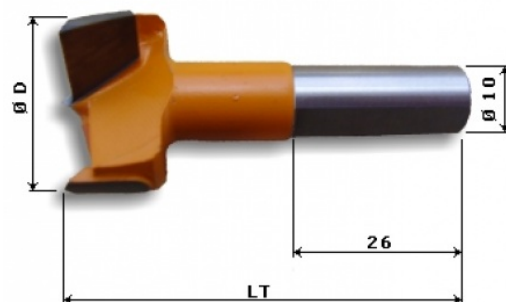
PUNTE PER CERNIERE HM ATTACCO RAPIDO

DESCRIZIONE

Punte per CERNIERE HM da D.14 a D.60 attacco rapido D.10x26
L.TOT70

INFORMAZIONI TECNICHE

PUNTE PER CERNIERE HM ATTACCO RAPIDO D.10x26
L.TOT70



COD. ARTICOLO	D	LUNGHEZZA TOTALE	ATTACCO
PC.D.10.RH --- PC.D.10.LH	14	70	10x26
PC.D.11.RH --- PC.D.11.LH	15	70	10x26
PC.D.12.RH --- PC.D.12.LH	16	70	10x26
PC.D.13.RH --- PC.D.13.LH	18	70	10x26
PC.D.14.RH --- PC.D.14.LH	20	70	10x26
PC.D.15.RH --- PC.D.15.LH	22	70	10x26
PC.D.16.RH --- PC.D.16.LH	25	70	10x26
PC.D.17.RH --- PC.D.17.LH	26	70	10x26
PC.D.18.RH --- PC.D.18.LH	30	70	10x26
PC.D.19.RH --- PC.D.19.LH	35	70	10x26
PC.D.20.RH --- PC.D.20.LH	40	70	10x26
PC.D.21.RH --- PC.D.21.LH	45	70	10x26
PC.D.22.RH --- PC.D.22.LH	50	70	10x26
PC.D.23.RH --- PC.D.23.LH	55	70	10x26
PC.D.24.RH --- PC.D.24.LH	60	70	10x26

